

ПРОЧНОСТЬ – НАДЁЖНОСТЬ – УСТОЙЧИВОСТЬ

Альфа-слайд-профиль специально разработан для бетонных полов большой площади с малым количеством стыков. Способен компенсировать раскрытие шва в условиях умеренных и повышенных нагрузок. Конструкция включает в себя две металлические пластины на верхней части каждой половины профиля. При усадке бетона шов раскрывается, и стальные пластины скользят относительно друг друга. Центральная часть шва при этом остаётся защищённой от попадания в него разного рода мусора.

Альфа-слайд-профиль предназначен для:

- планирования температурно-компенсационных швов;
- предотвращения перемещения плит относительно друг друга в вертикальной плоскости;
- установки верхнего уровня плоскости пола;
- стыковки отсекаемого края нового бетонного полотна со старым.

Описание

Полосы 1 и 2 профиля выполнены из прокатной стали*. Защищают кромку шва от разрушения колёсами транспортных средств.

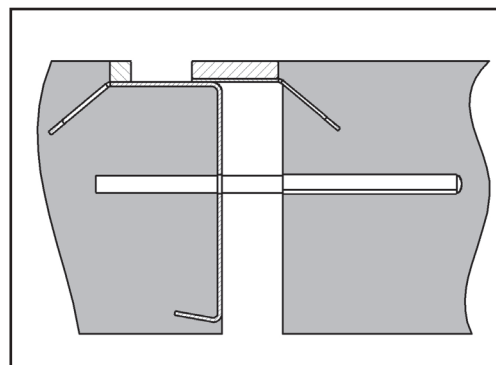
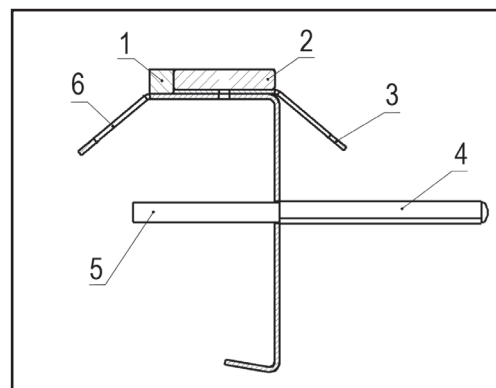
Пластина 3 выполнена из стального листа с временным сопротивлением σ_b не менее 350 МПа. Соединяет *полосу 2* с бетонным основанием.

Чехол шпонки 4 защищает *шпонку 5* от контакта с бетоном ответной плиты. После затвердевания обеспечивает возможность скольжения *шпонки 5* внутри *чехла 4*. Выполнен из листовой стали.

Шпонка 5 ограничивает вертикальное перемещение бетонных плит относительно друг друга, не препятствуя горизонтальным подвижкам. Изготовлена из прокатной стали с временным сопротивлением σ_b не менее 400 МПа. Приварена к *пластине 6*, имеет отверстие для прочной фиксации в одной из бетонных плит.

Разделительная пластина 6 выполнена из стального листа с временным сопротивлением σ_b не менее 350 МПа. Разделяет бетонные плиты, является каркасом, несущим на себе все остальные элементы профиля.

*Под заказ возможно из нержавеющей стали.



Область применения

Промышленное и гражданское строительство

Помещения с бетонными полами большой площади при наличии малого количества стыков: торговые центры, склады, производственные площадки, автомастерские и т.п. Особенно эффективны в условиях использования в этих помещениях различной складской подъёмно-погрузочной техники (штабелёров, фронтальных и боковых погрузчиков). Также отлично работают в холодильных камерах (при резких сменах температурного режима).

Преимущества

- *Защита кромки шва* от повышенных нагрузок.
- *Компенсация раскрытий шва* от 15 до 35 мм.
- *Равномерность закрепления* профиля в бетоне за счёт пластин с пробивными отверстиями.
- *Высокая прямолинейность* профиля.
- *Возможность использования* в качестве направляющих для виброреек.

Технические характеристики

Характеристика / Модель	Альфа-слайд-профиль	
Длина профиля	мм	3000
Высота профиля	мм	95...200
Ширина профиля	мм	200
Толщина металла*	мм	10
Минимальная толщина бетонной плиты	мм	100...210
Максимальное раскрытие шва	мм	15...35
Вес профиля	кг	45,00
Защита ИС		Да

*Полосы поз.2